

BKT
mobiliario
urbano

Ficha Técnica
Product Sheet

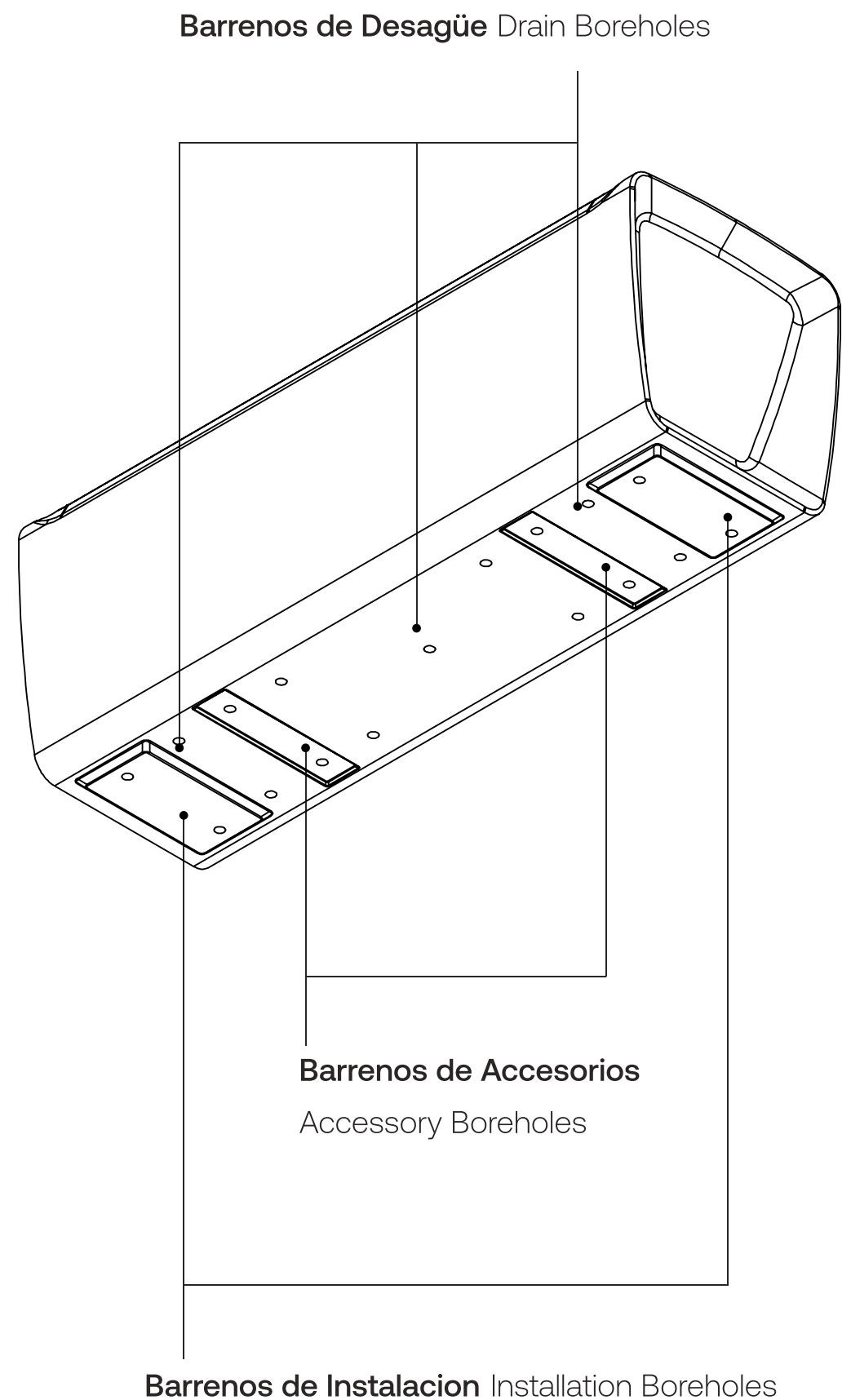
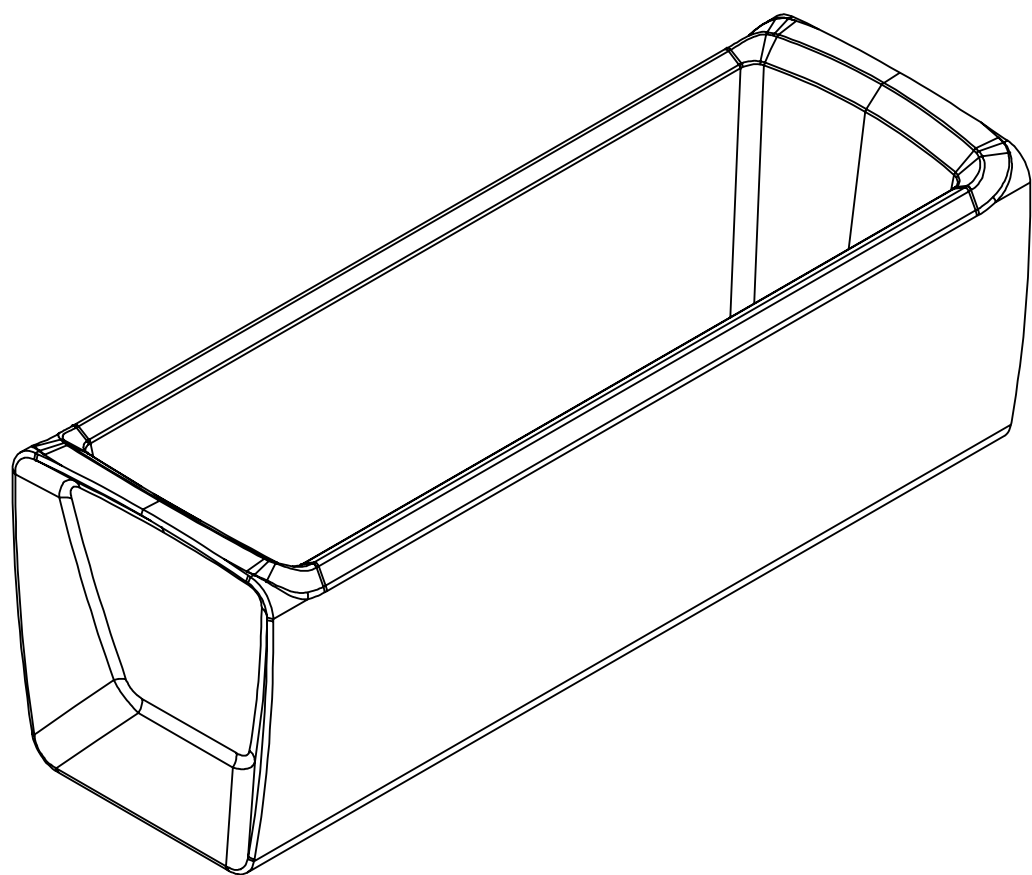
JAR-009

Jardinera Planter



La alta capacidad de configuración de este producto ofrece opciones que abarcan una variedad de colores. Esto permite adaptarse a una amplia gama de requisitos específicos del cliente, la ciudad y el usuario. Cada variante de este producto se presenta en dos distintos tipos de instalación.

The high configurability of this product offers options that cover a variety of colors. This allows it to adapt to a wide range of specific requirements from the customer, the city, and the user. Each variant of this product is available in two different installation types.



- **Blanco** White
- **Gris** Gray
- **Terracota** Terracotta
- **Eucalipto** Eucalyptus
- **Arena** Sand

JAR-009



Jardinera Planter

En BKT mobiliario urbano, creemos que los espacios públicos pueden transformarse a través del diseño inteligente y sostenible. Por ello, presentamos la Jardinera 009, una pieza versátil y funcional que combina estética, resistencia y modularidad para adaptarse a diferentes entornos urbanos. Fabricada en concreto polimérico, la Jardinera 009 ofrece alta durabilidad, resistencia a la intemperie y bajo mantenimiento, asegurando una solución eficiente y de larga vida para proyectos urbanos.

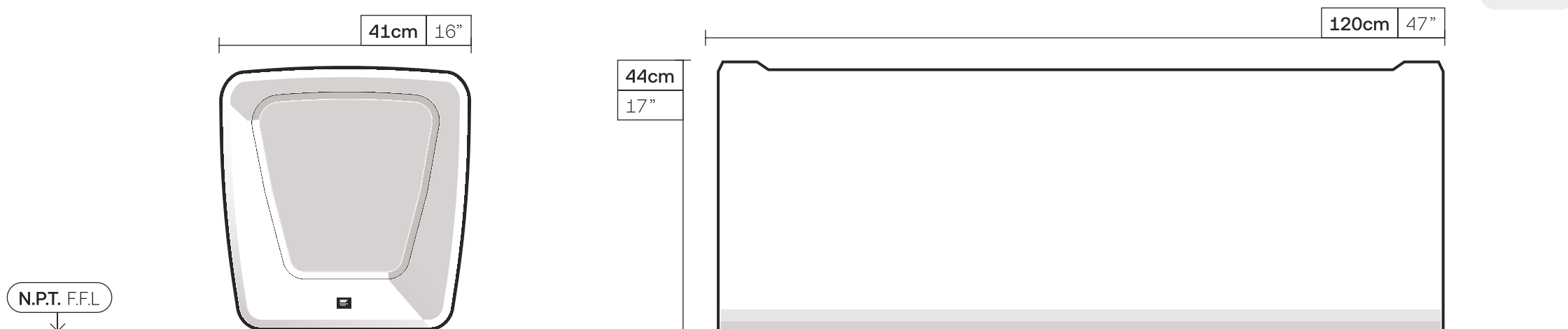
At BKT mobiliario urbano, we believe that public spaces can be transformed through intelligent and sustainable design. That's why we introduce the Planter 009, a versatile and functional piece that combines aesthetics, durability, and modularity to adapt to various urban environments.

Made from polymer concrete, the JAR-009 offers high durability, weather resistance, and low maintenance, ensuring an efficient and long-lasting solution for urban projects.

Capacidad: 117 L

Peso: 210 kg

462 lb



Apariencia Appearance

Cuerpo Body

- Concreto Polimérico Polymer Concrete



Configuraciones Settings

Tamaños Sizes

- Único Default

Instalación Installation

- Sobrepuesto Laid
- Anclaje Químico Chemical Anchor

Configuraciones

Configurations

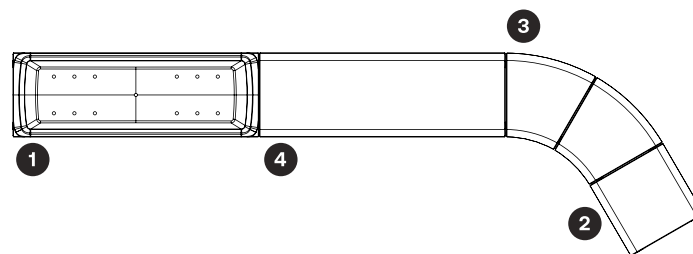
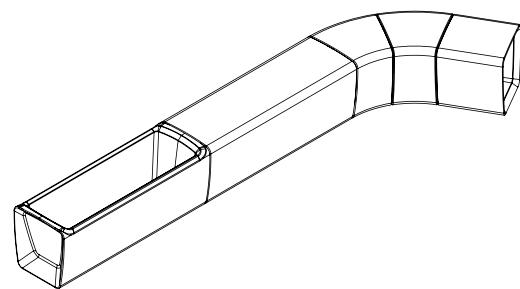
Productos

Products

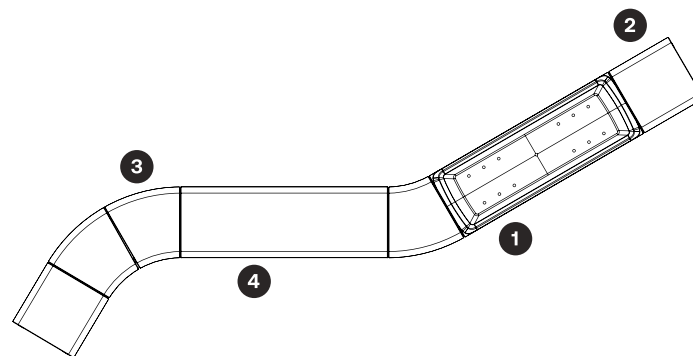
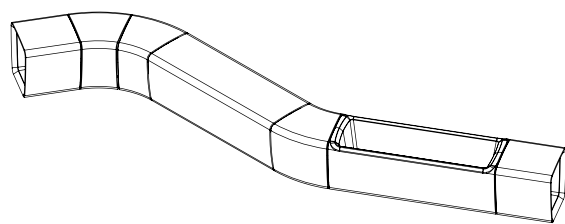
N. de asientos

Seats number

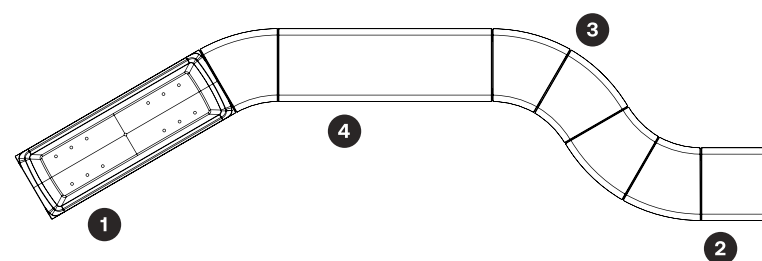
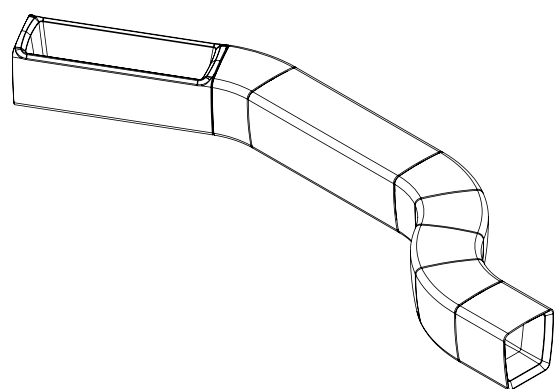
- ① JAR-009
- ② AS-009 Recto
- ③ AS-009 Curvo
- ④ AS-009 Largo
- ① Planter 009
- ② Straight Seat 009
- ③ Curved Seat 009
- ④ Large Seat 009



4



6



7

Para más información sobre las garantías, encuétralas en nuestro sitio web.

For more information about the warranties, find them on our website

Garantías

Guarantees



Zona Urbana

Urban Area

Se refiere a zonas de baja polución, secas y frías, de baja humedad o algunas zonas desérticas.

It refers to areas of low pollution, dry and cold, low humidity or some desert areas.



Brisa Marina

Sea Breeze

Se refiere a embarcaderos o malecones con brisa de un grado muy alto de salinidad y neblina marina.

It refers to piers or promenades with very high levels of salt fog.



Alta Humedad

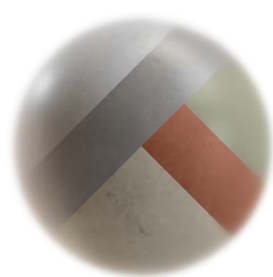
High Humidity

Se refiere a zonas húmedas sin niebla salina o con grado medio de salinidad con cercanía a la costa.

It refers to humid areas without salt fog or with a medium degree of salinity close to the coast.

Concreto Polimérico

Polymer Concrete



 120 meses months


 120 meses months

 60 meses months




 [bkt_mobiliario.urbano](https://www.instagram.com/bkt_mobiliario.urbano)

[bktmobiliario.com](https://www.bktmobiliario.com)

 Herrera y Cairo 980
Col. Jesús 44200
Guadalajara, Jal. MX

 MiBici GDL-10
 L1, Estación Refugio

 +52 33 3825 7333
+52 33 3165 8582

 info@bktmobiliario.com